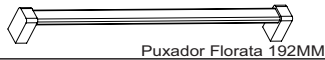








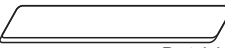



FERRAGENS/ACESSÓRIOS

GABINETE 650 / 850

ITEM	Descrição	Quantidade
A	 Puxador Florata 192MM	3
B	 Bucha 8	4
C	 5 x 60	4
D	 3,5 x 40	4
D	 3,5 x 30	2

ESPELHEIRA 650 / 850

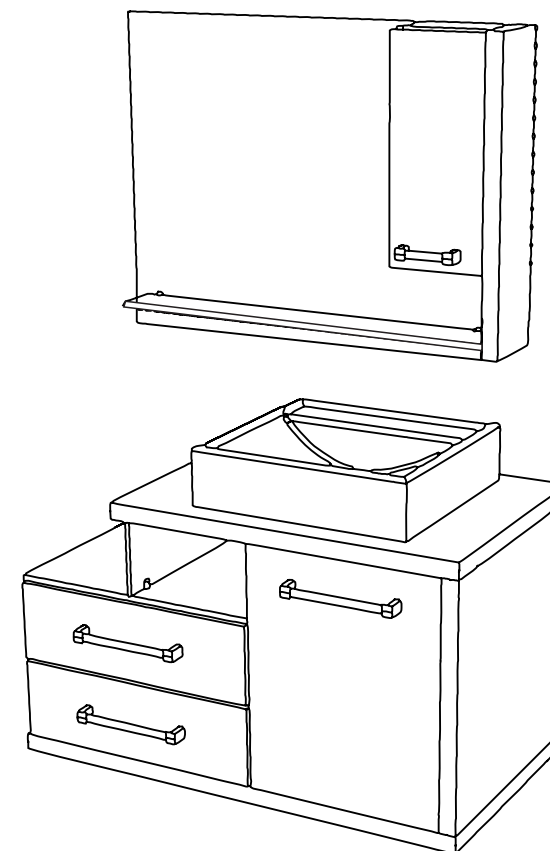
ITEM	Descrição	Quantidade
E	 Puxador Florata 92MM	1
F	 Bucha 6	4
G	 3,5 x 40	4
H	 3,5 x 30	2
I	 Prateleira de vidro	1
J	 Pitão	2

ATENÇÃO

- 1- Leia e observe atentamente todas as instruções antes de iniciar a montagem.
- 2- A montagem do produto deverá ser feita em uma superfície limpa e plana. Aconselhamos utilizar a embalagem para forrar o chão a fim de não danificar o produto.
- 3- Os parafusos devem ser apertados periodicamente.
- 4- Evitar contato com objetos cortantes.
- 5- Evitar batidas.

Compace

MOBILIÁRIO PARA BANHEIRO



manual de montagem



montagem 2 pessoas



tempo 1 hora



Chave philips



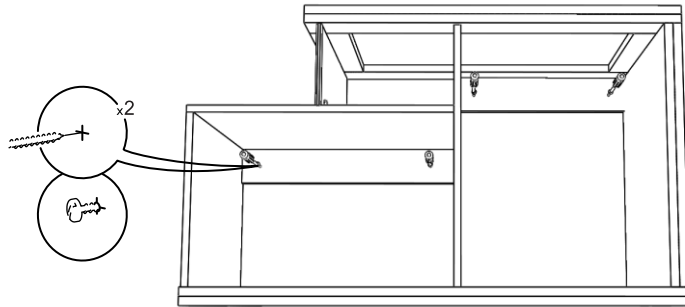
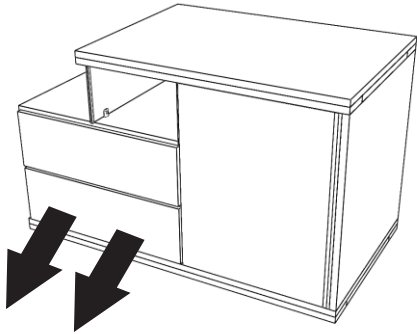
Furadeira

LEGNO

KIT GABINETE
65cm / 85cm

Instruções de Montagem

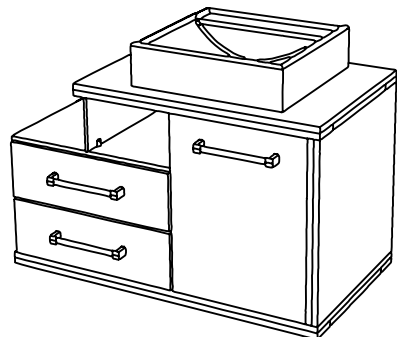
1.1 - Remova as duas gavetas.



1.3 - Encoste o gabinete na parede para marcar os furos. A altura padrão para o balcão é de 65 a 70 CM.

Verifique com o seu encanador se não existem tubulações nesses pontos.

1.4 - Faça os furos na parede com broca 8MM e coloque as buchas (B) e fixe com os parafusos (C)



1.6 - Instale os puxadores (A) com os parafusos (D) e recoloca as gavetas do gabinete.

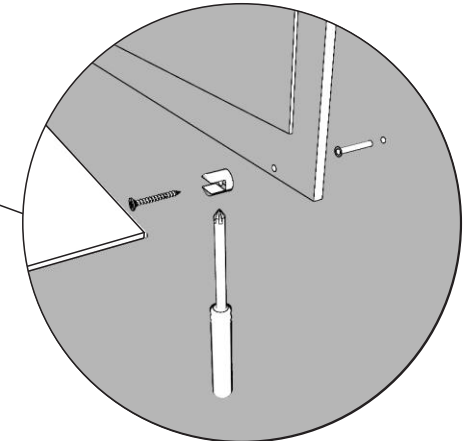
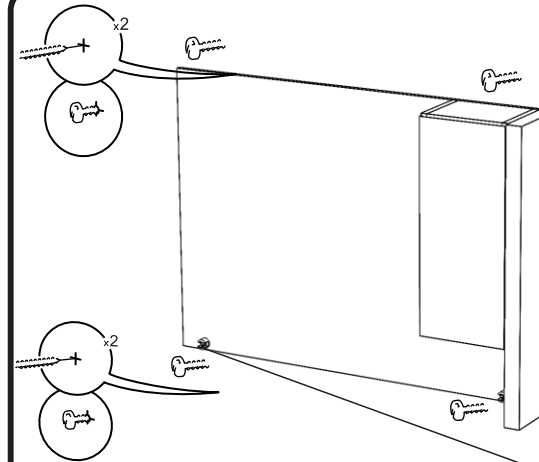
1.5 - Coloque os metais e faça a instalação Hidráulica.

1.5 - Aplique o silicone em toda a volta da cuba.

2.1 - Marque os furos para o espelho .

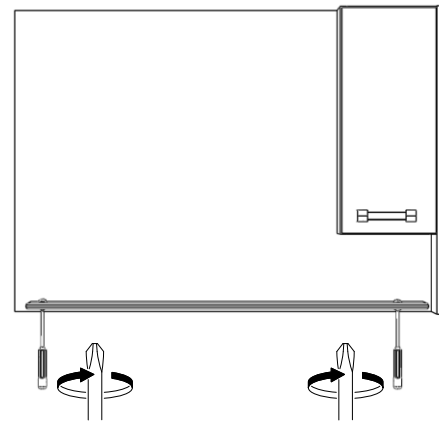
Fure a parede com broca 6 MM e coloque buchas correspondentes a (F) .

Altura padrão para o espelho é de 180 CM por cima do mesmo . Prenda o espelho utilizando os parafusos (G) .
2.2 - Fure a parede com broca 6mm e coloque as buchas correspondentes a (F) Fixar com os parafusos (G) os pitões (J)



2.2 - Fixe o vidro (O) nos pitões instalados na espelheira.

2.3 - Instale o puxador (J) com os parafusos (N) .



Pronto !! Seu Legno 650 / 850 está instalado !

Qualquer dúvida , sugestão ou esclarecimento entre em contato através do e-mail compace@compace.com.br

Obrigado por escolher a **Compace** para fazer parte do seu dia a dia !